





Street X1/2.0

LEDEL

Новое поколение уличных светильников с площадкой под разъем NEMA7

-  Автомобильные дороги
-  Городские улицы
-  Площади и парки
-  Внешнее освещение прилегающих территорий

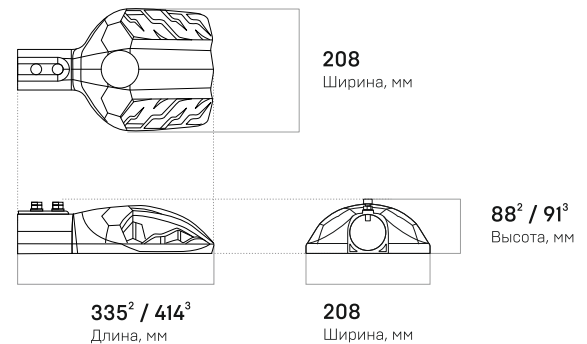
Основные характеристики

-  **30 - 50 Вт**
Мощность
-  **4000К, 5000К**
Цветовая температура
-  **IP66**
Степень защиты
-  **5250 - 9000 лм**
Световой поток
-  **Ш8М**
Диаграммы
-  **5 лет**
Гарантия

Характеристики серии

Диапазон напряжения питания переменного тока, В	от 165 до 430 ¹
Частота, Гц	50
Коэффициент мощности драйвера,	≥0,95
Коэффициент пульсации светового потока, %	≤2
Температура эксплуатации, °С	от -60 до +40
Вид климатического исполнения	УХЛ1
Класс защиты от поражения электрическим током	I
Индекс цветопередачи, CRI	70

Вес и габариты



Технические характеристики актуальны при номинальном напряжении – 220-230В.

¹ Не рекомендуется эксплуатировать светильник при межфазном подключении к сети питания переменным током ввиду возможного возникновения в ней аperiodических переходных процессов

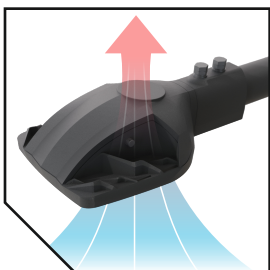
Значения соответствуют

² Street X1/ 2.0 с консольным креплением

³ Street X1/ 2.0 с поворотным креплением

Вес, кг: 2,0² / 2,6³

Street X1/2.0 – компактный и легкий консольный светильник



Вертикальная сквозная конвекция на корпусе позволяет добиться невероятного теплоотвода при минимальных габаритах и массе светильника



Оптика реализована в виде модульного решения, при этом каждый модуль герметизирован отдельно. Мультилинза изготовлена из оптического ПММА*

*Полиметилметакрилат



Российская компонентная база: драйвер собственного производства; модификации с российскими светодиодами

LEDEL

FEREKS

ieK Lighting

ARFA
ПОТОЛКИ И СВЕТ

ул. Мазита Гафури, 50,
г. Казань, Россия, 420108
Тел.: 8 800 100 30 30
E-mail: info@ledel.ru



united.ledel.ru